

SOD123-FL



SOD123-FLパッケージは通信機器の小型化を可能にする、コンパクトな表面実装パッケージです。Cuクリップ構造を用いた接続により、ワイヤボンディング製品と比較して電気抵抗が低減され、また熱性能が強化されます。

- ▶ 本パッケージは以下の名称でも知られています
 - ▷ S-FLAT
 - ▷ SMF
 - ▷ STmite Flat
 - ▷ JEDEC: DO-219 AB

FEATURES

- ▶ インダクタンスと抵抗を低減するCuコネクタ
- ▶ 熱特性の強化
- ▶ テストとパッキングサービスを備えたターンキー
- ▶ 環境に優しい材料：Pbフリーめっき、ハロゲンフリーモールド樹脂

NEW DEVELOPMENTS

- ▶ より大型／より高密度のリードフレームストリップ
- ▶ 環境に配慮したPbフリーはんだペースト

PROCESS HIGHLIGHTS

- ▶ めっき加工なしのベアCuリードフレーム
- ▶ インターコネクト：より優れた電気性能と熱性能を追求したCuクリップ技術
- ▶ めっき：100%無光沢Sn
- ▶ マーキング：ペンタイプレーザー

Applications

FLATパッケージは小型、中型サイズの高効率ダイオードアプリケーションに適しています：

- ▶ ショットキーバリアダイオード（SBD）
- ▶ 整流器ダイオード
- ▶ ツェナーダイオード

Reliability Qualification

Amkorのデバイスは実績のある信頼性の高い部材で製造されています。

- ▶ 高温保管（HTS）を除くすべての信頼性試験にはJSTD-020に準拠した前処理が含まれます
- ▶ 耐湿性：JEDEC level 1 85°C/85% RH, 168 hours, IR reflow 260°C 3x
- ▶ uHAST：130°C/85% RH, no bias, 96 hours
- ▶ 温度サイクル：-65~150°C, 500 cycles
- ▶ 高温高湿バイアス：85°C/85% RH for 1000 hours

Test Services

Amkorはすべてのパワーディスクリート製品にフルターンキーを提供いたします。MOSFET、バイポーラトランジスタ、IGBT、ダイオードおよびレギュレーターIC／インテリジェントパワーデバイスを含む様々なパワーデバイスの試験に対応しています。

- ▶ Amkorのパワーディスクリートテスト
 - ▷ DC試験
 - ▷ AC試験（スイッチング試験、容量試験、Rg試験等）
 - ▷ 破壊試験（誘導性負荷/V_{SUS}、サージ）
 - ▷ 熱抵抗（ ΔV_{DS} 、 ΔmV など）
- ▶ プログラム作成／コンバージョン
- ▶ 不良解析
- ▶ テスト／ハンドリング技術
- ▶ マーキング、外観検査、テープ&リール一体機

SOD123-FL

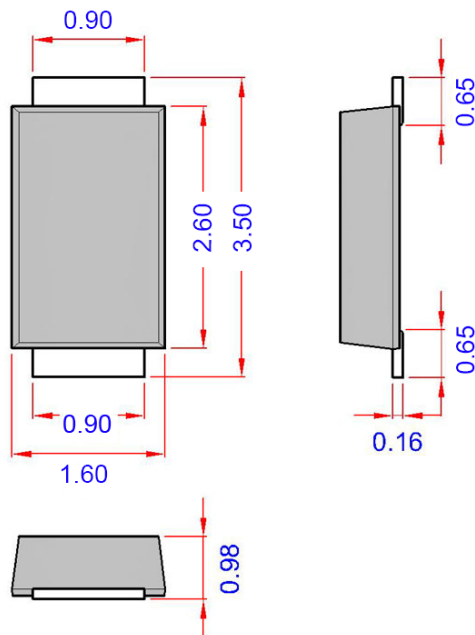
Standard Materials

- ▶ リードフレーム : ベアCu
- ▶ ダイアタッチ : はんだペースト
- ▶ インターコネクト : Cuクリップ
- ▶ モールド樹脂 : ハロゲンフリー

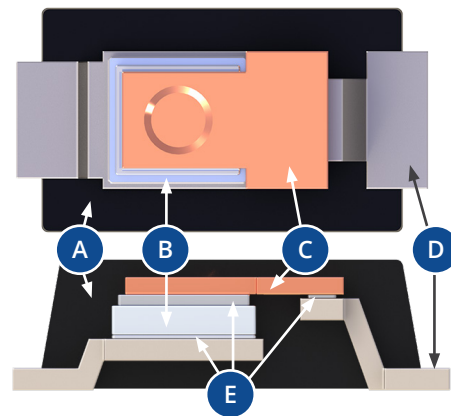
Shipping

- ▶ テープ&リール
 - ▷ 3000 pcs/リール
 - ▷ テープ幅 8 mm
 - ▷ リール Φ = 180 mm
- ▶ バーコードラベル
- ▶ ドロップシップ

Package Outline Drawing



Cross Section



- A Mold compound
- B Die
- C Cu clip
- D Leadframe
- E Solder paste



詳細についてはamkor.comにアクセスしていただくか、またはsales@amkor.com までメールをお送りください。

本文中の情報に関して、Amkorはそれが正確であることまたは係る情報の利用が第三者の知的権利を侵害しないことについて、如何なる保証も致しません。Amkorは同情報の利用もしくはそれに対する信頼から生じた如何なる性質の損失または損害についても責任を負わないものとし、また本文書によって如何なる特許またはその他のライセンスも許諾致しません。本文書は、如何なる形でも販売の標準契約条件の規定を超え、如何なる製品に対しても、Amkorの保証を拡張させ、または変更することはありません。Amkorは通知することなくいつでもその製品および仕様に変更を行う権利を留保します。Amkorの名前とロゴはAmkor Technology, Inc.の登録商標です。記載されている他の全ての商標はそれぞれの会社の財産です。© 2021 Amkor Technology, Incorporated. All Rights Reserved. DS614E-JP Rev Date: 02/21

