

SOD128-FL

SOD128-FL 封装是 FLAT 紧凑表面贴装封装系列产品之一，能够对通讯设备进行微型化。与焊线产品相比，它的铜片互连结构能够减低电阻，提升热性能。

该封装也被称为：

- ▶ M-Flat

应用

FLAT 封装适用于小型及中型高效二极管应用：

- ▶ 肖特基势垒二极管 (SBD)
- ▶ 整流器二极管
- ▶ 齐纳二极管

可靠性鉴定

Amkor 器件组装采用成熟可靠的半导体材料。

- ▶ 全部测试包括预处理：环境温度 = 85°C/相对湿度 = 85%，16 个小时，浸焊，环境温度 = 265°C，10s
- ▶ 温湿度储存，环境温度 = 85°C/相对湿度 = 85%，500 个小时
- ▶ 高温储存，环境温度 = 150°C，500 个小时
- ▶ 高压炉，环境温度 = 121°C/相对湿度 = 100%/2 个标准大气压，144 个小时
- ▶ 温度循环，-65~150°C，300 次循环

测试服务

Amkor 为全部功率分立产品提供完全一站式的服务。我们有能力测试各种类型的功率分立器件，包括 MOSFET、双极型晶体管、IGBT、二极管和调节器 IC/智能化电源器件等。

- ▶ Amkor 的功率分立测试能力：
 - ▷ 静态测试 (直流)
 - ▷ 动态测试 (交流、开关/Trr、电容/Rg)
 - ▷ 破坏测试 (电感负载/VSUS、I Latch、电涌、隔离/VIL)
 - ▷ 热阻 (ΔVDS 、 ΔmV ，等等)
- ▶ 程序生成/转换
- ▶ 故障分析
- ▶ 可用的测试/处理技术
- ▶ 集成打标、外观检查和卷带式包装服务



特色

- ▶ 铜连接器结构，以降低电感与电阻
- ▶ 优化热性能
- ▶ 一站式测试与封装服务
- ▶ 绿色材料：无铅电镀和无卤素模塑化合物

全新开发

- ▶ 更大/更高密度的引脚框架条带
- ▶ 环境友好的无铅焊膏

工艺亮点

- ▶ 无电镀裸铜引脚框架
- ▶ 互连：优化电气和热性能的铜片技术
- ▶ 电镀：100% 雾锡
- ▶ 打标：激光笔

SOD128-FL

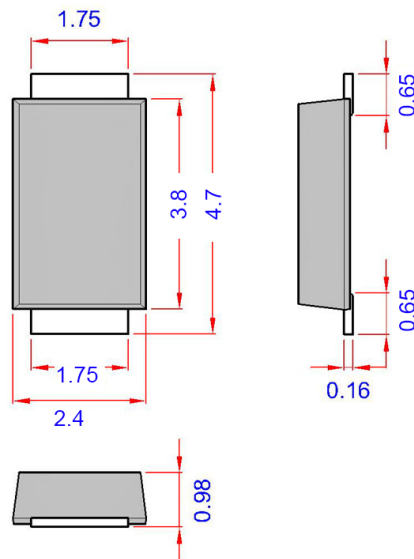
标准材料

- ▶ 引脚框架：裸铜
- ▶ 晶粒贴装：焊膏
- ▶ 互连：铜片
- ▶ 模塑化合物：无卤素

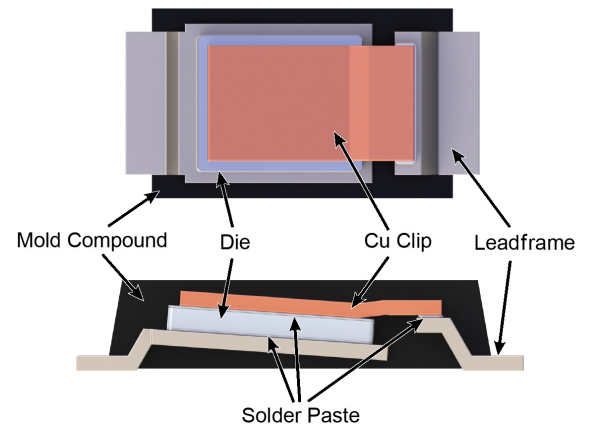
装运

- ▶ 卷带式包装
 - ▷ 每卷 3000 件
 - ▷ 卷带宽度 12 毫米
 - ▷ 每卷直径 = 180 毫米
- ▶ 条形码封装标签
- ▶ 直接代发货

封装外形图



横截面



访问 amkor.com 或发送电子邮件至 sales@amkor.com 以获得更多信息。



关于本文档中的信息，Amkor 对其准确性或使用此类信息不会侵犯第三方的知识产权不作任何担保或保证。Amkor 对因使用或依赖它而造成的任何性质的损失或损害概不负责，并且不以此方式默示任何专利或其他许可。本文档不以任何方式扩展或修改 Amkor 其任何产品的标准销售条款和条件中规定的保修。Amkor 保留随时对其产品和规格进行更改的权利，恕不另行通知。Amkor 名称和标志是 Amkor Technology, Inc. 的注册商标。所提到的所有其他商标是各自公司的财产。

© 2018, Amkor Technology Incorporated. 保留所有权利。DS613C 修改日期：10/18

