

# LFPAK56-SINGLE

LFPAK56-SINGLEは、JEDEC規格（MO-235）に準拠したミディアムパワー向けディスクリートパッケージです。内部接続にクリップとリードが一体化したCuビームリード構造を採用し、非常に優れた放熱性と低抵抗化を実現しています。

## Applications

LFPAK56-SINGLEは、低オン抵抗と高速スイッチングMOSFET向けに設計されたミディアムパワーアプリケーションに最適なパッケージです（100A以上にも対応可）。

- ▶ モータードライバ
- ▶ 電源回路
- ▶ DC/DCコンバータ
- ▶ 自動車向け製品全般（ボディー部品、セーフティー部品、各種照明等）

## Reliability Qualification

J-Devicesのパッケージは実績のある信頼性の高い部材で製造されています。

- ▶ 前処理条件：JEDEC標準（HTSを除く）
- ▶ 85°C/85% RH, 168 hours, IR reflow 260°C 3X
- ▶ PCT：121°C/100% RH/2 atm, 96 hours
- ▶ 温度サイクル：-65°C/+150°C, 300 cycles
- ▶ 高温保管（HTS）：150°C, 1000 hours

## Test Service

J-DevicesはMOSFET、インテリジェントパワーデバイスなどの様々なパワーディスクリートのテストを含むフルターンキーソリューションを提供します。

- ▶ パワーディスクリートテスト：
  - ▷ DC
  - ▷ キャパシタンス \*1
  - ▷ Rg \*1
  - ▷ アバランシェ試験
  - ▷ 熱抵抗
- ▶ プログラムコンバージョン
- ▶ 電氣的不良解析
- ▶ マーキング、外観検査、テープ&リール 一体機

\*1 サンプルングテストのみ

# LFPAK56-SINGLE

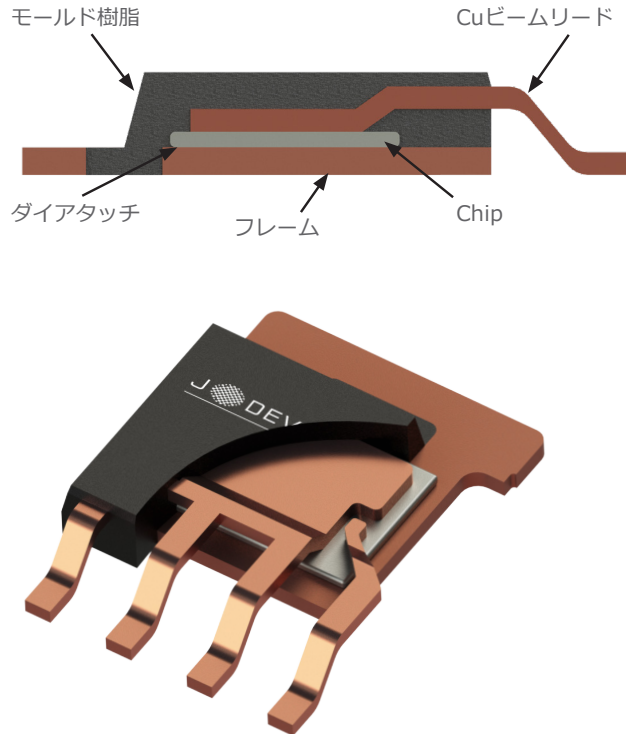
## Standard Materials

- ▶ フレーム: ベアCu
- ▶ ダイアタッチ : Pbはんだ
- ▶ インターコネクト: Cuビームリード
- ▶ モールド樹脂 : ハロゲンフリー

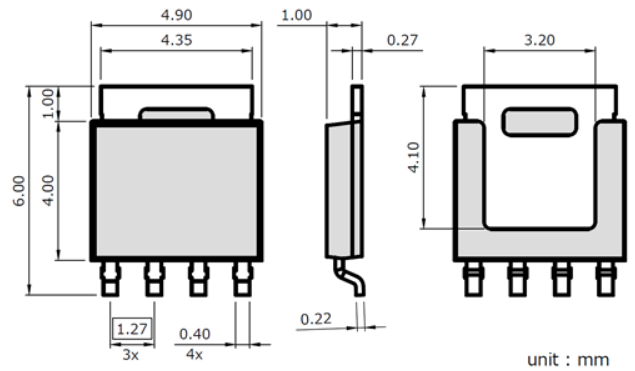
## Shipping

- ▶ テープ&リール
  - ▷ 3000 pcs/リール
  - ▷ テープ幅 12 mm
  - ▷ リール Φ = 330 mm
- ▶ バーコードラベル

## Cross-section



## Package Outline Drawing



詳細については[amkor.com](http://amkor.com)にアクセス、または[sales@amkor.com](mailto:sales@amkor.com) までメールをお送りください。

本文中の情報に関して、Amkorはそれが正確であることまたはかかる情報の利用が第三者の知的権利を侵害しないことについて、いかなる保証もしません。Amkorは同情報の利用もしくはそれに対する信頼から生じたいかなる性質の損失または損害についても責任を負わないものとし、また本文書によっていかなる特許またはその他のライセンスも許諾しません。本文書は、いかなる形でも販売の標準契約条件の規定を超え、いかなる製品に対しても、Amkorの保証を拡張させ、または変更することはありません。Amkorは通知することなくいつでもその製品および仕様に変更を行う権利を留保します。Amkorの名前とロゴはAmkor Technology, Inc.の登録商標です。記載されている他の全ての商標はそれぞれの会社の財産です。

© 2019 Amkor Technology Incorporated. All Rights Reserved. DSJD415A Rev Date: 6/19

