

D2PAK (TO-263)

D2PAKはJEDEC規格（TO-263）に準拠したハイパワーディスクリートです。

Applications

D2PAKは低オン抵抗と高速スイッチングMOSFET向けに設計されたハイパワーアプリケーションに最適なパッケージです（100A超に対応可）。

- ▶ モータードライバ
- ▶ 電源回路
- ▶ DC/DCコンバータ
- ▶ 自動車向け製品全般（ボディ部品、セーフティ部品、各種照明等）

Reliability Qualification

Amkorのパッケージは実績のある信頼性の高い部材で製造されています。信頼性試験：

- ▶ 前処理条件：JEDEC標準（HTSを除く）
- ▶ 85°C/85% RH, 168 hours, IR reflow 260°C 3X
- ▶ H³TRB : 85°C/85% RH, 1000 hours
- ▶ UHAST : 130°C/85% RH, 96 hours
- ▶ 温度サイクル：-55°C to 150°C, 1000 cycles
- ▶ HTS : 150°C, 1000 hours

Test Services

Amkorは、MOSFETやインテリジェントパワーデバイスなどの様々なパワーデバイスのテストを含むフルターンキーソリューションを提供いたします。

- ▶ パワーディスクリートテスト：
 - ▷ DC
 - ▷ キャパシタンス *1
 - ▷ Rg *1
 - ▷ アバランシェ試験
 - ▷ 熱抵抗
- ▶ プログラムコンバージョン
- ▶ 電氣的不良解析
- ▶ テスト、マーキング、外観検査およびテープ&リールサービス

*1 サンプリングテストのみ



Features

- ▶ Alワイヤボンディングによる低オン抵抗および高電流密度
- ▶ ウェハダイシングからファイナルテスト/パッキングまでのフルターンキーソリューション
- ▶ 環境に優しい材料：Pbフリーめっきおよびハロゲンフリーモールド樹脂

Under Development

- ▶ 環境に配慮したダイアタッチPbフリーはんだ

Process Highlights

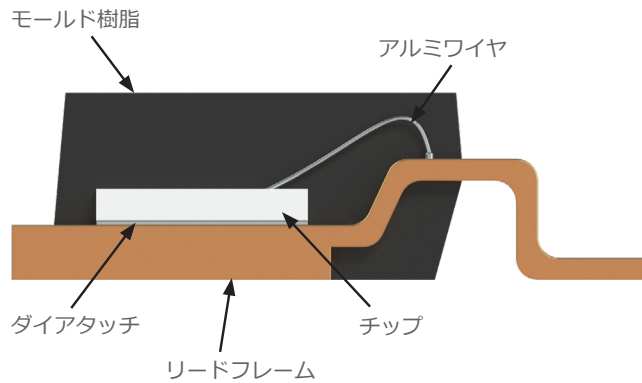
- ▶ インターコネクト：Alワイヤボンディング
- ▶ めっき：100%無光沢Sn
- ▶ マーキング：レーザーマーク
- ▶ 車載グレード向け100%自動外観検査

D2PAK (TO-263)

Standard Materials

- ▶ リードフレーム：ベアCu
- ▶ ダイアタッチ：Pbはんだ
- ▶ インターコネクト：アルミワイヤ
- ▶ モールド樹脂：ハロゲンフリー

Cross-section

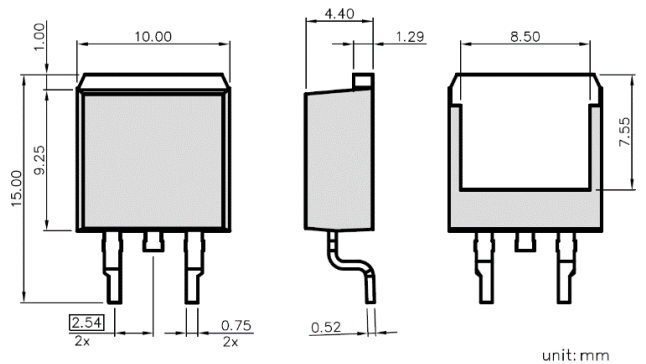


Shipping

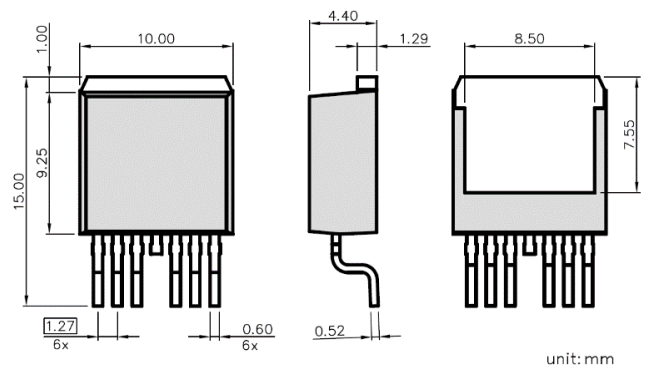
- ▶ テープ&リール
 - ▷ 800pcs/リール
 - ▷ テープ幅：24 mm
 - ▷ リール径：330 mm
- ▶ バーコードラベル

Package Outline Drawing

D2PAK



D2PAK 7L



詳細についてはamkor.comにアクセスしていただくか、またはsales@amkor.com までメールをお送りください。

本文中の情報に関して、Amkorはそれが正確であることまたは係る情報の利用が第三者の知的権利を侵害しないことについて、如何なる保証も致しません。Amkorは同情報の利用もしくはそれに対する信頼から生じた如何なる性質の損失または損害についても責任を負わないものとし、また本文書によって如何なる特許またはその他のライセンスも許諾致しません。本文書は、如何なる形でも販売の標準契約条件の規定を超え、如何なる製品に対しても、Amkorの保証を拡張させ、または変更することはありません。Amkorは通知することなくいつでもその製品および仕様に変更を行う権利を留保します。Amkorの名前とロゴはAmkor Technology, Inc.の登録商標です。記載されている他の全ての商標はそれぞれの会社の財産です。© 2020 Amkor Technology, Incorporated. All Rights Reserved. DS417A-JP Rev Date: 05/20